

plusmodel

500

Jetty
Molo

Návod ke stavbě

Při stavbě postupujte podle instruktžních obrázků.

Upozornění: Během opracování může vznikat prach, který může dráždit dýchací cesty. Používejte ochranu očí při odšťíhování kovových dílů.

Instructions

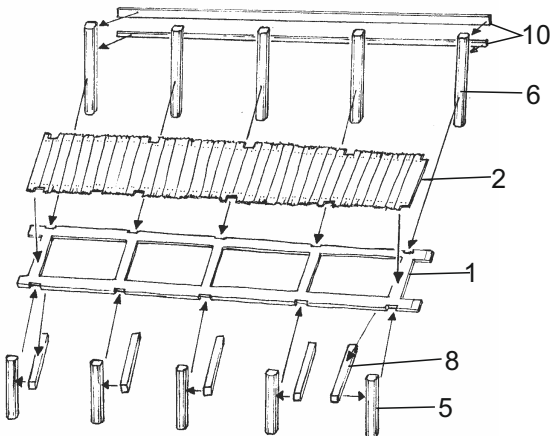
Follow the instruction drawings the assembly

Notice: Machining can produce dust witch can be irritating to the respiratory tract .Metal parts should be cut off using protection eyesight.

**Kupujte přímo na www.plusmodel.cz
Buy directly from www.plusmodel.cz**

Plus Model s.r.o
Jižní 56, 370 10 České Budějovice
Czech Republic
<http://www.plusmodel.cz>
e-mail: plusmodel@plusmodel.cz

I.



II.

